



karella[®]
professional Dart



Vor Benutzung bitte die Bedienungsanleitung sorgfältig lesen und aufbewahren.

Dart Cabinet ***Karella Dart-Arena mit LED Beleuchtung***



Dart Cabinet - Karella Arena mit LED Beleuchtung
Art-Nr.: 8074.03



Hinweis: Lieferumfang enthält kein Dartboard***

ACHTUNG: BITTE SORGFÄLTIG LESEN UND AUFBEWAHREN!

Gefahr für Kinder – Lebensgefahr durch Ersticken / Verschlucken - Halten Sie das Verpackungsmaterial von Kindern fern! Bewahren Sie Kleinteile (z.B. Pfeilspitzen) außerhalb der Reichweite von Kindern auf. Diese könnten evtl. verschluckt oder eingeatmet werden! Dieser Artikel ist ausschließlich für die Nutzung von Kindern, über 3 Jahren, Jugendlichen und Erwachsenen im privaten Einsatzbereich konzipiert. Bei kommerzieller oder nicht artikelgerechter Nutzung jeder Art erlöschen alle Gewährleistungsansprüche! **KEIN SPIELZEUG – SPORTARTIKEL**



Herzlichen Glückwunsch! Sie haben ein Dart Cabinet der Spitzenqualität erworben. Dies ist ein Dart Cabinet ausschließlich für den Indoor- Gebrauch. Bitte in Indoor- Bereichen aufbauen und benutzen.



WICHTIG: Die Montage sollte ausschließlich durch einen Erwachsenen erfolgen. Dieses Dart Cabinet ist nur für die private Nutzung geeignet. Bei kommerzieller Nutzung verliert dieses Produkt jede Gültigkeit der Garantie. Verwenden Sie dieses Gerät ausschließlich für den beabsichtigten Zweck.



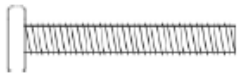





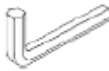
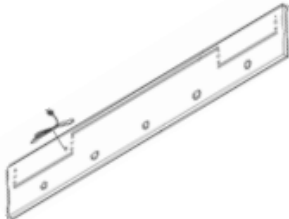




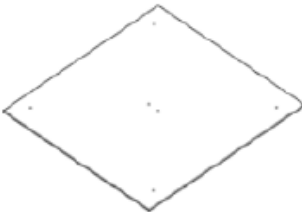
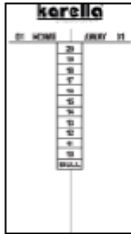

Beachten Sie bitte die folgenden Sicherheitshinweise, um eine lange Lebensdauer und optimale Funktionstüchtigkeit Ihres Dart Cabinet´s zu gewährleisten:

- (1) Das Dart Cabinet nicht im Freien stehen lassen. Regen, Schnee und hohe Luftfeuchtigkeit schaden dem Material. Auch eine längere Sonneneinstrahlung (UV) ist aufgrund der ausbleichenden Wirkung auf die Farben nicht zu empfehlen.
- (2) Reinigen Sie Ihr Dart Cabinet regelmäßig. Dabei genügt es, die Oberflächen mit einem feuchten Lappen abzuwischen, um Staub und andere Rückstände zu entfernen. Für eine gründlichere Reinigung kann man ein handelsübliches Reinigungsmittel verwenden, dass weder Wachs noch ein Scheuermittel enthalten sollte. Bitte unbedingt darauf achten, dass alle Reinigungsmittelspuren restlos entfernt werden und die Oberflächen nicht nass bleiben.
- (3) Wenn Sie das Dart Cabinet an eine andere Person weitergeben stellen Sie sicher, dass diese Person den Inhalt der Aufbau- und Bedienungsanleitung kennt.
- (4) Stellen Sie sicher, dass Ihr Dart Cabinet immer fest an der Wand verschraubt wurde.
- (5) Vor jeder Nutzung sollten Sie alle Teile auf Ihre Funktion überprüfen und bei nicht einwandfreier Nutzbarkeit dieses Gerät **nicht** benutzen.
- (6) Verwenden Sie immer eine Unterlage (Pappe oder Teppich) bei der Montage des Gerätes zum Schutz Ihrer Einrichtung.
- (7) Erleichtern können die Montage Akkuschraubgeräte in der leichtesten Einstellung (Drehmoment), Kreuzschraubendreher.

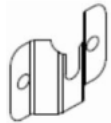
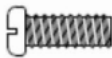






WINSPOORT übernimmt keine Haftung für Schäden die durch Nichtbeachtung dieser Hinweise entstehen sollten.

Abweichungen in Farbe und Gestaltung behalten wir uns vor. Bitte bewahren Sie diese Verpackung für evtl. spätere Korrespondenz auf.

Bauteile Liste

<p>H1 = 8 x 37x6 mm</p>  <p>Sechskant-Schraube</p>	<p>H2 = 18 x 30 x 6mm</p>  <p>Holzdübel</p>	<p>H3 = 8 x</p>  <p>Einsatzmutter</p>	<p>H4 = 6 x</p>  <p>Exenterverbinder</p>
<p>H5 = 3 x 28 x 5mm</p>  <p>Bolze für Exenterverbinder</p>	<p>H6 = 8 x 7mm</p>  <p>Unterlegscheibe</p>	<p>H7 = 1 x</p>  <p>Sechskantschlüssel</p>	<p>Batterien nicht im Lieferumfang</p>
<p>A = 1 x 915 x 135 x 12mm</p>  <p>Oberteil / Deckel inkl. LED</p>	<p>B = 1 x 915 x 95 x 12mm</p>  <p>Unterteil/ Boden</p>	<p>C = 2 x 500 x 75 x 12mm</p>  <p>Innenseiten</p>	<p>D = 2 x 500 x 75 x 12mm</p>  <p>Seitenteile</p>
<p>E = 1 x 915 x 88 x 12mm</p>  <p>Topper/ Front</p>	<p>F = 1 x 480 x 510 x 4mm</p>  <p>Rückwand</p>	<p>G = 2 x 190 x 510 x 4 mm</p>  <p>Rückwände - Scoreboard</p>	<p>Set</p>  <p>Dübel / Schrauben für Dartarena</p>

Zubehör Liste im Lieferumfang enthalten

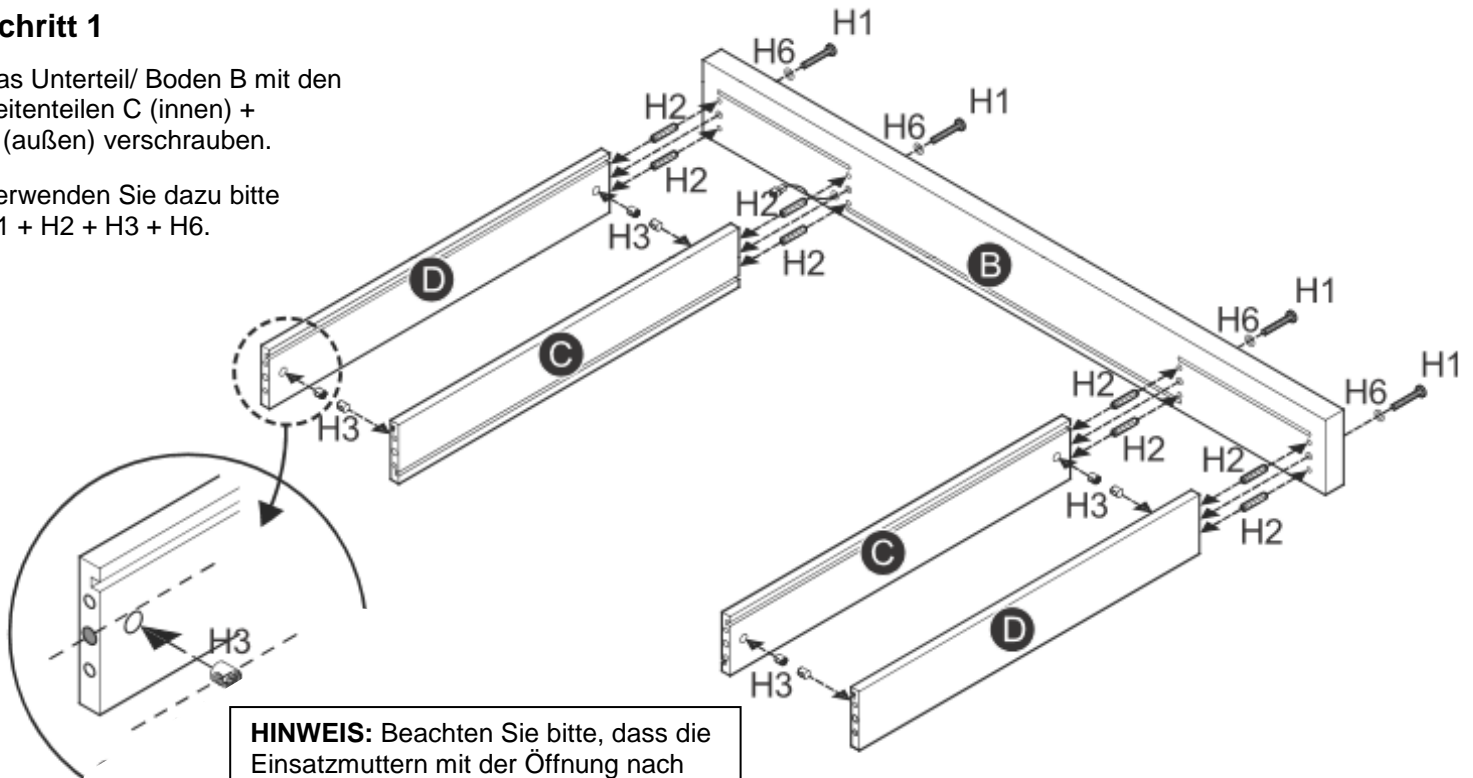
<p># 1 = 1 x</p>  <p>Halterung für das Dartboard</p>	<p># 2 = 2 x</p>  <p>Schrauben für Halterung</p>	<p># 3 = 2 x</p>  <p>Muttern für Schrauben</p>	<p># 4 = 2 x</p>  <p>Unterlegscheiben für Schrauben</p>
<p># 5 = 1 x</p>  <p>Schraube für Dartboard</p>	<p># 6 = 3 x</p>  <p>Distanzhalter Dartboard</p>	<p># 7 = 3 x</p>  <p>Stift für Distanzhalter Dartboard</p>	 <p>Kreide für Scoreboard</p>

***revised Status – 15032017

Schritt 1

Das Unterteil/ Boden B mit den Seitenteilen C (innen) + D (außen) verschrauben.

Verwenden Sie dazu bitte H1 + H2 + H3 + H6.

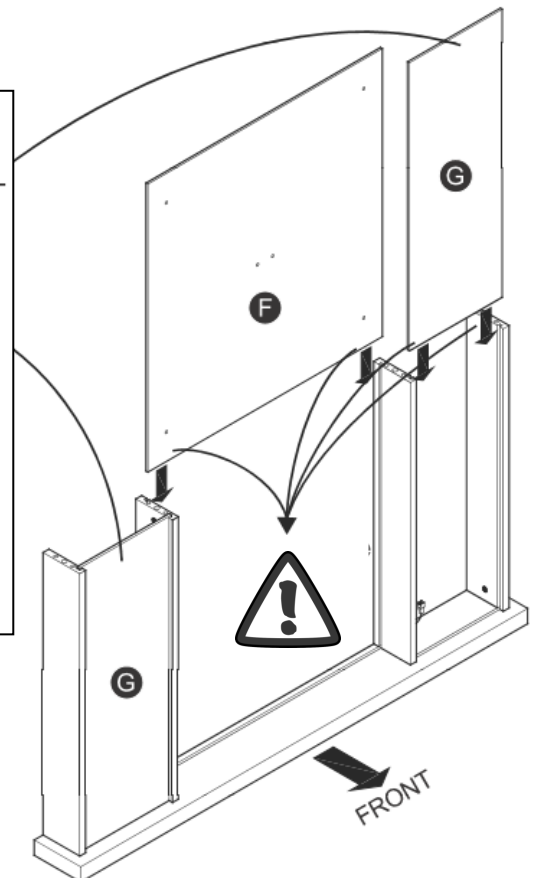
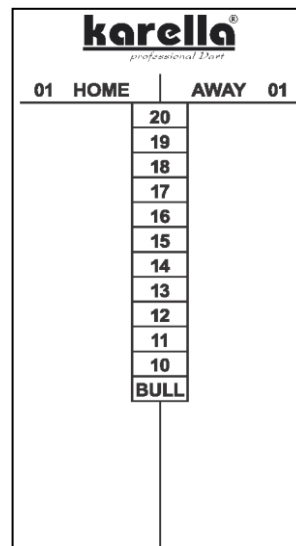


HINWEIS: Beachten Sie bitte, dass die Einsatzmutter mit der Öffnung nach außen zu positionieren.

Schritt 2

Rückwände G + F in die vorgesehenen Positionen einschieben.

Bitte bei den Score-Boards die Richtung der Schrift beachten.

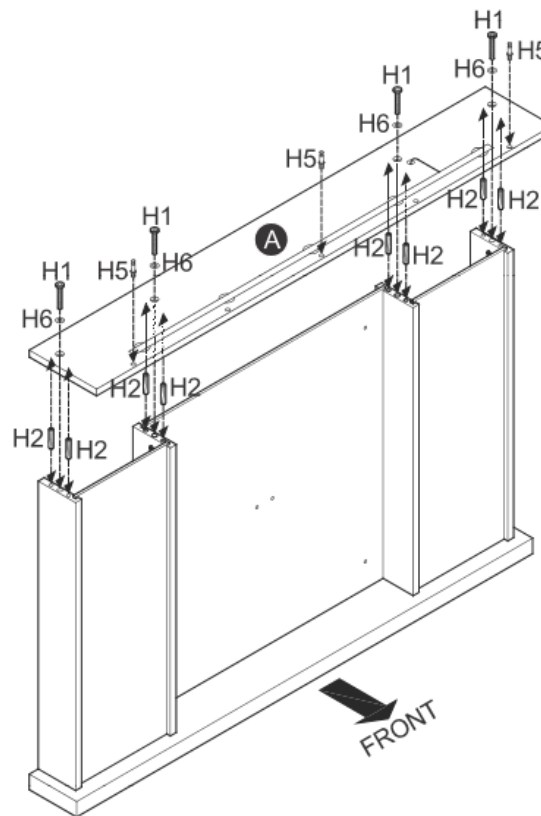


Schritt 3

Nachdem alle Rückwände in der finalen Position liegen, kann das Oberteil/ Deckel A inkl. der LED Lichtleiste aufgeschraubt werden.

Verwenden Sie dazu bitte
H1 + H2 + H5 + H6.

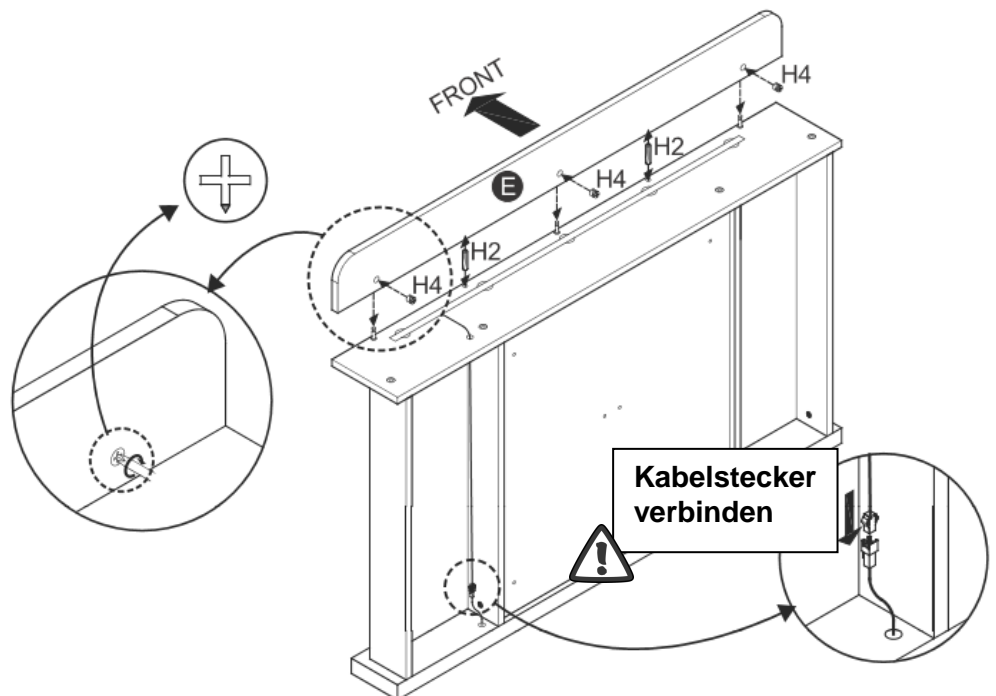
HINWEIS: Auch hier wieder beachten
die Schrauben nicht zu überdrehen!



Schritt 4

Jetzt kann der Topper E verschraubt werden. Hierzu verwenden Sie bitte
H2 + H4.

HINWEIS: Auch hier wieder beachten
die Schrauben nicht zu überdrehen!



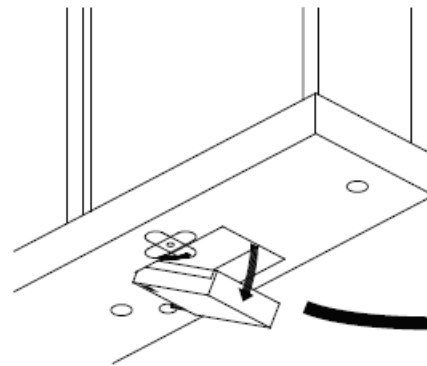
Nach finaler Verschraubung kann das
Kabel mit den Steckverbindungen
verbunden werden.

HINWEIS: Bitte die Form der
Steckverbindung beachten.

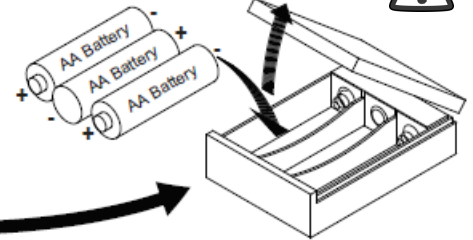
Schritt 5

Jetzt können Sie das leere Batteriefach aus dem Verschluss lösen und drei herkömmliche AA Batterien / Mignon einsetzen.

HINWEIS: Batterien befinden sich **nicht** im Lieferumfang.

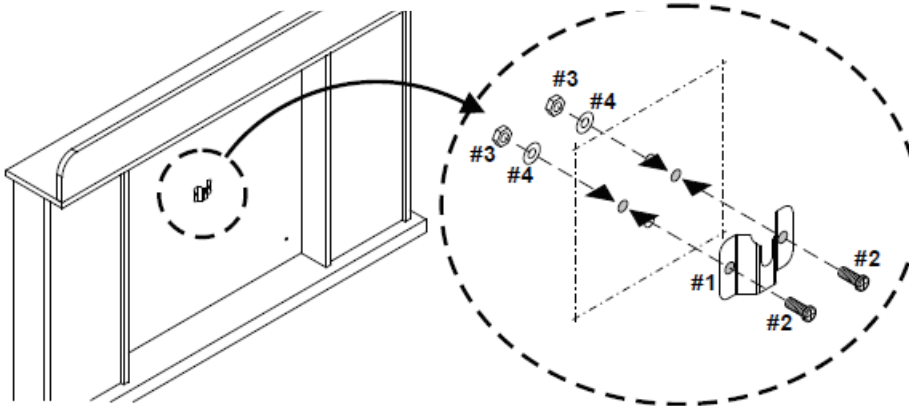


ACHTUNG: Bitte beachten Sie die Einlegerichtung der jeweiligen Batterie.



Bevor das Dart Cabinet an der Wand verschraubt wird, sollten Sie Ihr Dartboard (**nicht im Lieferumfang enthalten**) in der Dart Arena befestigen. Hierzu können Sie nachfolgende Arbeitsschritte ausführen:

Schritt 1



Halterung #1 mit Schrauben #2 + Unterlegscheiben #4 + Muttern #3 in der Mitte des Dart Cabinets verschrauben.

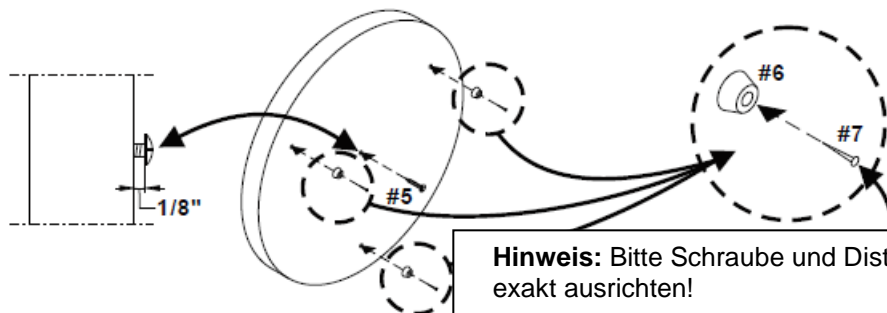
HINWEIS: Erst nach diesem Arbeitsschritt sollten Sie das Dart Cabinet final an der Wand verschrauben.

Hierzu können Sie die im Lieferumfang befindlichen Schrauben und Dübel verwenden.



Schritt 2

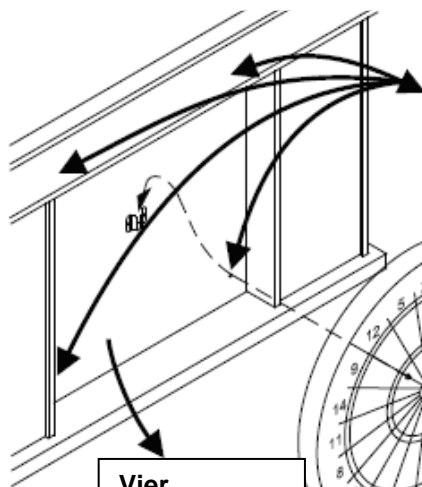
Holzschraube #5 in die Mitte Ihres Dartboards verschrauben und 3 x gummierte Distanzhalter #6 mit den 3 x Stiften #7 analog zur Skizze platzieren.



Hinweis: Bitte Schraube und Distanzhalter exakt ausrichten!



Schritt 3



Hinweis: Nutzen Sie die bereits vorgebohrten Löcher in der Rückwand zur finalen Anbringung an der Wand. Erst nachdem dieses Dart Cabinet an der Wand verschraubt wurde, können Sie das vorbereitete Dart Board in die Halterung einhängen.



Vier
vorgebohrte
Löcher

Finale – Jetzt kann Ihre
Dartscheibe eingehangen
werden!

ABBAU UND ENTSORGUNG DES DART CABINETS

Der Abbau des Dart Cabinet bedarf keiner besonderen Sorgfalt, da keinerlei Bauteile aus gefährlichen Materialien bestehen.

Die folgenden Materialien wurden zur Konstruktion verwendet: **Holz, MDF, Stahl.**
Diese Materialien sind insbesondere in den folgenden Bauteilen enthalten:

Rahmen	:	Holz, MDF, Stahl.
LED	:	5 LED's
Rückwand	:	MDF

Für die Entsorgung wird eine Sortierung je nach Materialart der einzelnen Bauteile sowie deren Abgabe an eigens dafür eingerichtete Sammel- bzw. Recyclingstellen empfohlen.

Entsorgung der Schadstoffe

Das Dart Cabinet setzt keinerlei schädliche Substanzen frei.

Entsorgung des Altgerätes



Dieses elektronische Dartspiel ist entsprechend der EU-Richtlinie 2002/96/CE über Elektro- und Elektronik-Altgeräte (WEEE) gekennzeichnet. Bitte sorgen Sie dafür, dass das Gerät ordnungsgemäß entsorgt wird, damit mögliche negative Auswirkungen auf Umwelt und Gesundheit vermieden werden, die bei einer unsachgemäßen Entsorgung des Altgerätes entstehen könnten.

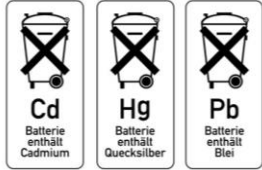
Das Symbol auf dem Produkt bedeutet, dass dieses Produkt nicht in den normalen Hausmüll gehört, sondern dem jeweiligen kommunalen Rücknahmesystem für Elektro- und Elektronik-Altgeräte übergeben werden muss. Die Entsorgung muss im Einklang mit den geltenden Umweltrichtlinien für die Abfallentsorgung erfolgen.

Für nähere Informationen über Entsorgung und Recycling dieses Produktes wenden Sie sich bitte an Ihre kommunalen Einrichtungen (Umweltamt) oder an die Abfallentsorgungsgesellschaft Ihrer Stadt bzw. an Ihren Händler.

Hinweis: Batterien gehören nicht in den Hausmüll



Als Verbraucher sind Sie gesetzlich verpflichtet, gebrauchte, schadstoffhaltige Batterien zurückzugeben. Sie können Ihre alten Batterien bei den öffentlichen Sammelstellen in Ihrer Gemeinde oder überall dort abgeben, wo Batterien der betreffenden Art verkauft werden.



Diese chemischen Kurzzeichen in Verbindung mit einer durchgestrichenen Mülltonne finden Sie auf schadstoffhaltigen Batterien:



Garantiebedingungen

Garantiebeginn mit Rechnungs- bzw. Auslieferdatum.

Reparaturen oder etwaige Rückgaben sind möglichst in Originalverpackung mit Rechnungsbeleg, Aufbau- und Übungsanleitung möglich. Die Garantie bezieht sich auf Herstellungs- und Materialfehler.

Hierzu gehören keine Schäden, die durch unsachgemäße Behandlung oder Gewaltanwendung entstehen sowie keine natürlichen Verschleißerscheinungen (Verschleißteile). Eine Haftung für mögliche Beschädigungen durch Umwelteinflüsse (Luft- und/ oder Regen- Wasserverschmutzung) ist ausgeschlossen. Kosten zur Beseitigung solcher Schäden werden vom Hersteller nicht übernommen. Sollten, die vorgenannten Behandlungs- und Pflegehinweise nicht beachtet werden, besteht kein Grund zur Reklamation.

Während der Garantiezeit haben Sie das Recht auf Reparatur. Dies bedeutet, dass eventuelle Mängel bis zum Ablauf der beim Kauf gültigen Garantiezeit kostenlos beseitigt werden. Danach werden Ihnen jeweils anfallende Porto- und Verpackungskosten berechnet. Sofern notwendig wird ein Artikel ganz oder teilweise ausgetauscht. Sollten Reparaturbemühungen während der beim Kauf gültigen Garantiezeit fehlschlagen oder die Reparatur unwirtschaftlich sein, steht Ihnen wahlweise auch das Recht auf Rückgängigmachung des Kaufvertrages (Wandlung) oder auf Herabsetzung des Kaufpreises (Minderung) zu.

Melden Sie uns bitte jeden Mangel sofort. Offensichtliche Mängel einschließlich Transportschäden werden von uns nur anerkannt, wenn Sie spätestens **eine Woche** nach Lieferung schriftlich angezeigt werden oder direkt auf den Lieferdokumenten notiert wurden.



Fehlerbeschreibung bei Rücksendung

Bei etwaigen Störungen senden Sie diesen Artikel nach vorheriger Absprache mit Ihrer Kaufadresse bitte gut verpackt (wenn möglich Originalverpackung) mit Rechnungsbeleg sowie detaillierter Fehlerbeschreibung an die Kaufadresse zurück. Fordern Sie hierzu bitte unser Formular „Fehlerbeschreibung/ Reklamation“ an.

Die Komplettierung dieser Fehlerbeschreibung hilft Ihnen und unserem Service Team mögliche Fehlerquellen schnell zu lokalisieren und diese Spielbehinderung abzustellen.

Support per Email Telefon Internet

info@winsport.de
+49 - (0) 8234 – 90493-0
www.winsport.de

Winsport e.K.
Waldstrasse 21
86517 Wehringen
Germany