



Vor Benutzung die Bedienungsanleitung sorgfältig
lesen und aufbewahren.

Billardtisch *NEWL*INE

5ft. & 6ft.



ACHTUNG: BITTE SORGFÄLTIG VOR MONTAGE LESEN UND AUFBEWAHREN

Gefahr für Kinder – Lebensgefahr durch Ersticken / Verschlucken

Halten Sie das Verpackungsmaterial von Kindern fern! Bewahren Sie Kleinteile außerhalb der Reichweite von Kindern auf. Diese konnten evtl. verschluckt oder eingeatmet werden! Dieser Artikel ist ausschließlich für die Nutzung von Kindern, über 3 Jahren Jugendlichen und Erwachsenen im privaten Einsatzbereich konzipiert. Bei kommerzieller oder nicht artikelgerechter Nutzung jeder Art erlöschen alle Gewährleistungsansprüche!



D **HERZLICHEN GLÜCKWUNSCH ZUM KAUF IHRES BILLARDS.**
Bevor Sie das Gerät aufbauen und benutzen, lesen Sie bitte zuerst diese Gebrauchsanleitung sorgfältig durch und bewahren Sie diese auf. Nur so können Sie das Gerät sicher und zuverlässig nutzen. Machen Sie sich insbesondere mit den Sicherheitshinweisen vertraut.



Dieser **Billard** ist nur für die Private Nutzung geeignet. Bei kommerzieller Nutzung verliert dieser jede Gültigkeit der Garantie. Verwenden Sie dieses Gerät ausschließlich für den beabsichtigten Zweck.

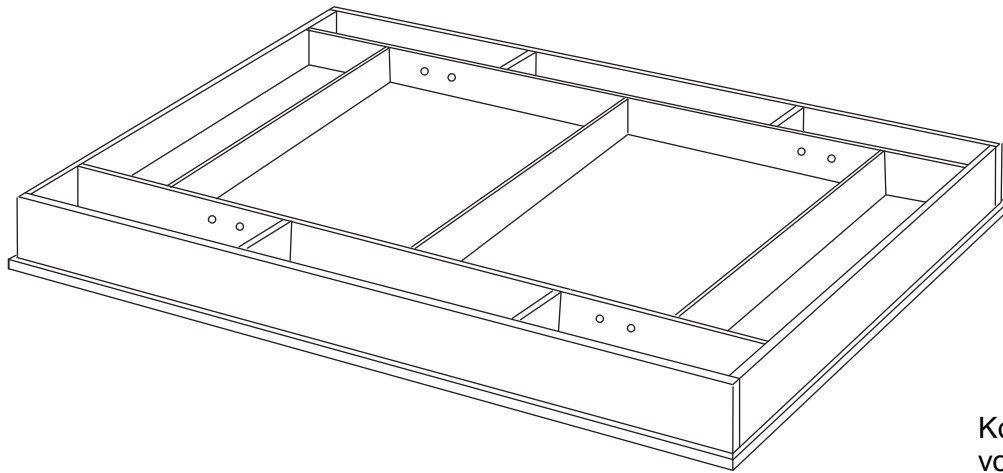
Beachten Sie bitte die folgenden Sicherheitshinweise, um eine lange Lebensdauer und optimale Funktionstüchtigkeit Ihres Billards zu gewährleisten:

- (1) Ihr **Billard** ist nur für die Verwendung in Innenräumen vorgesehen. Schäden können auftreten, wenn der Tisch Wasser, Feuchtigkeit, hoher Luftfeuchtigkeit, Gefrieremperaturen usw. ausgesetzt ist. Darum den **Billard** nicht im Freien stehen lassen. Regen, Schnee und hohe Luftfeuchtigkeit schaden dem Material. Auch eine längere Sonneneinstrahlung ist aufgrund der ausbleichenden Wirkung auf die Farben nicht zu empfehlen.
- (2) Wenn Sie den **Billard** an eine andere Person weitergeben stellen Sie sicher, dass diese Person den Inhalt der Aufbau- und Bedienungsanleitung kennt.
- (3) Aufgrund des Gewichts des Tisches wird empfohlen, dass zwei oder mehr Erwachsene bei der Tischmontage behilflich sind. Stellen Sie diesen **Billard** immer auf einen ebenen und festen Untergrund.
- (4) Vor jeder Nutzung sollten Sie alle Teile auf Ihre Funktion überprüfen und bei nicht einwandfreier Nutzbarkeit dieses Gerät nicht benutzen. Beschädigte oder abgenutzte Teile können für Spielbenutzer gefährlich sein und die durch vergleichbare Ersatzteile ersetzten Teile gefährden
- (5) Verwenden Sie immer eine Unterlage (Pappe oder Teppich) unter den Tischbeinen des Gerätes zum Schutz Ihrer Einrichtung.
- (6) **ACHTUNG:** Um Probleme bei der Montage bzw. Befestigung der Tischbeine zu vermeiden, schrauben Sie zunächst alle Tischbeine gleich an und anschließend alle fest. Überprüfen Sie regelmäßig alle Schrauben, Bolzen usw., um sicherzustellen, dass sie in einwandfreiem Zustand sind

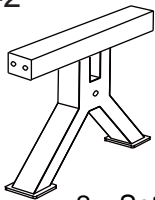
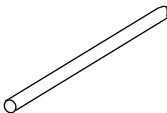
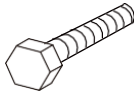


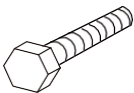

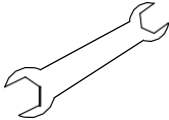
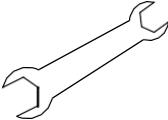
Winsport übernimmt keine Haftung für Schäden die durch Nichtbeachtung dieser Hinweise entstehen sollten. Technische Neuerungen oder Abweichungen in Farbe und Gestaltung behalten wir uns vor. Bitte bewahren Sie diese Verpackung für evtl. spätere Rücksendungen auf.

#1

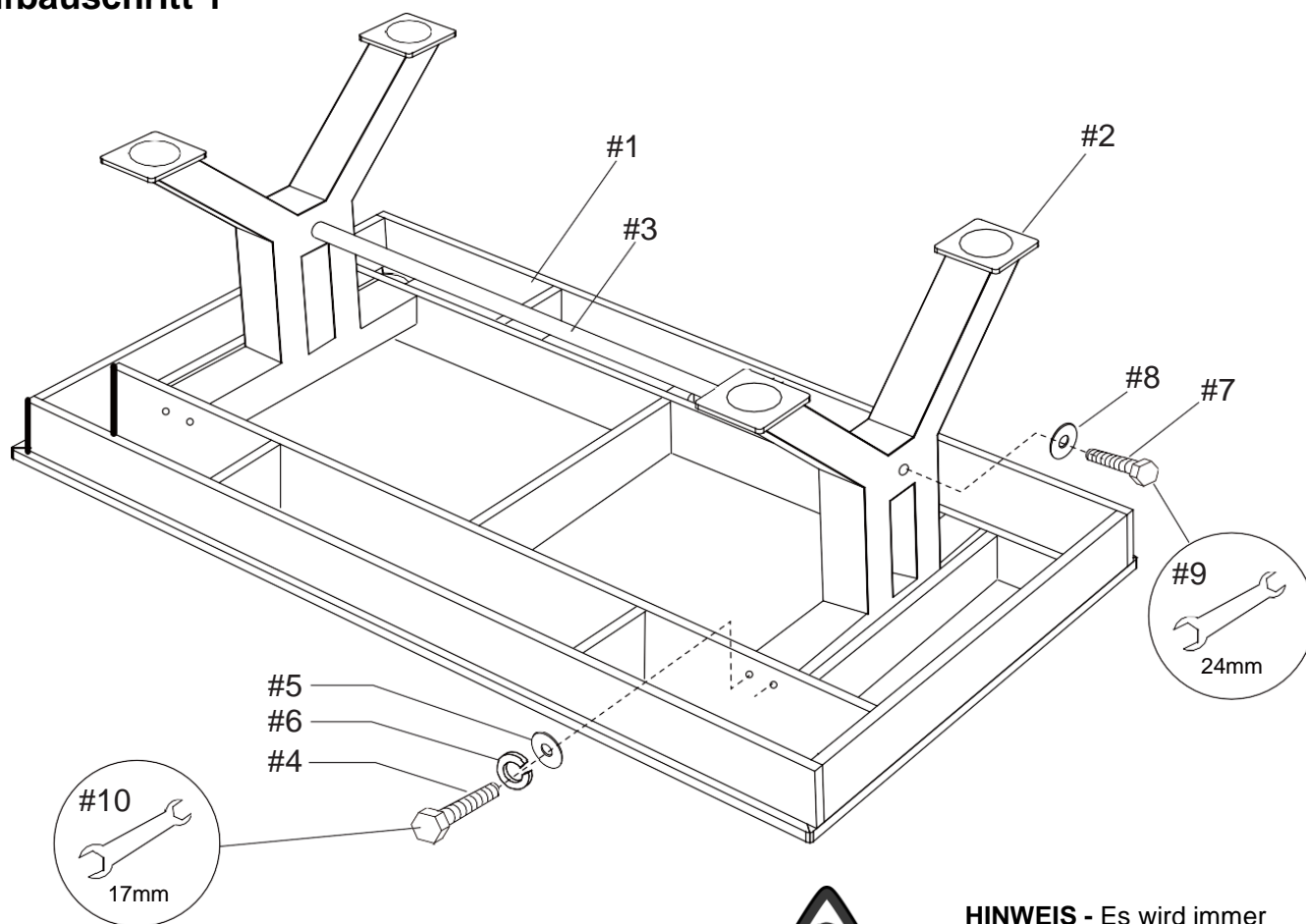
Montage Billardtisch 5ft



Korpus
vormontiert

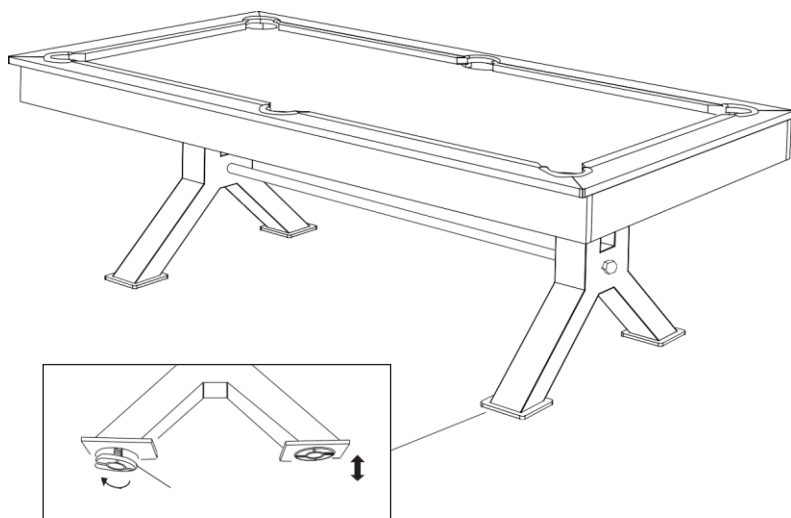
<p>#2</p>  <p>2 x Sets</p>	<p>#3</p>  <p>1 Stück</p>	<p>#4</p>  <p>8x M10x45mm</p>	<p>#5</p>  <p>8x M10</p>	<p>#6</p>  <p>8x M10</p>
<p>#7</p>  <p>2x M16x120mm</p>	<p>#8</p>  <p>2x M16</p>	<p>#9</p>  <p>1x 22-24mm</p>	<p>#10</p>  <p>1x 13-17mm</p>	

Aufbauschritt 1



HINWEIS - Es wird immer empfohlen, vier Erwachsenen den Tisch wie gezeigt umzudrehen.

Aufbauschritt 2



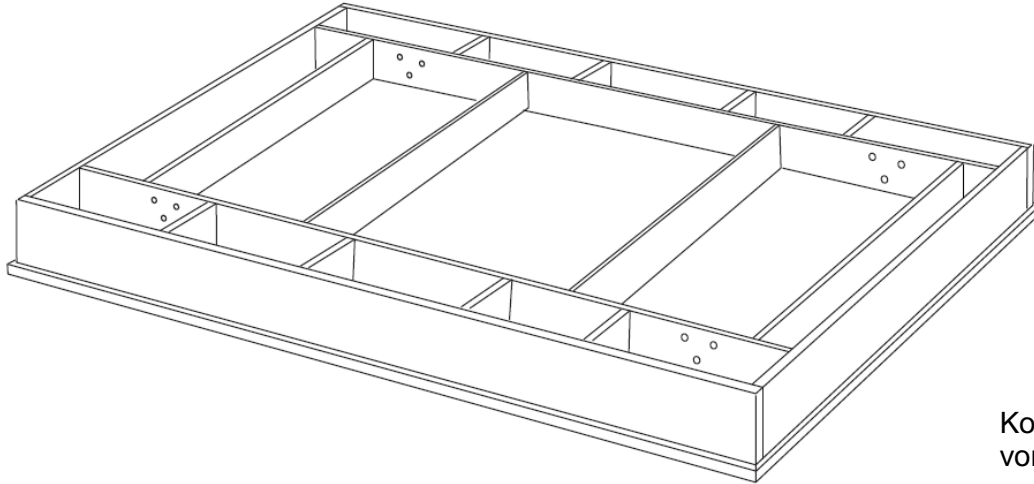
1. Heben Sie den Tisch vom Boden ab.
2. Drehen Sie den Tisch um.
3. Stellen Sie es gleichzeitig auf alle vier Füße auf den Boden.

Nachdem der Tisch auf den Tischbeinen steht, bitte den Billardtisch mit der Hilfe einer Wasserwaage ausrichten. Dafür drehen Sie die integrierten Höhenversteller in die entsprechende Richtung.

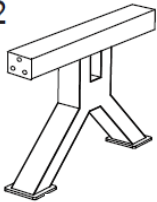
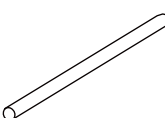
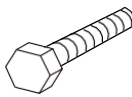


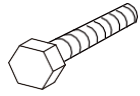

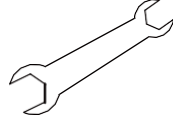
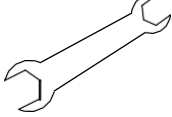
HINWEIS - Diese rutschfesten sind lediglich für den Niveaueausgleich konzipiert.

#1

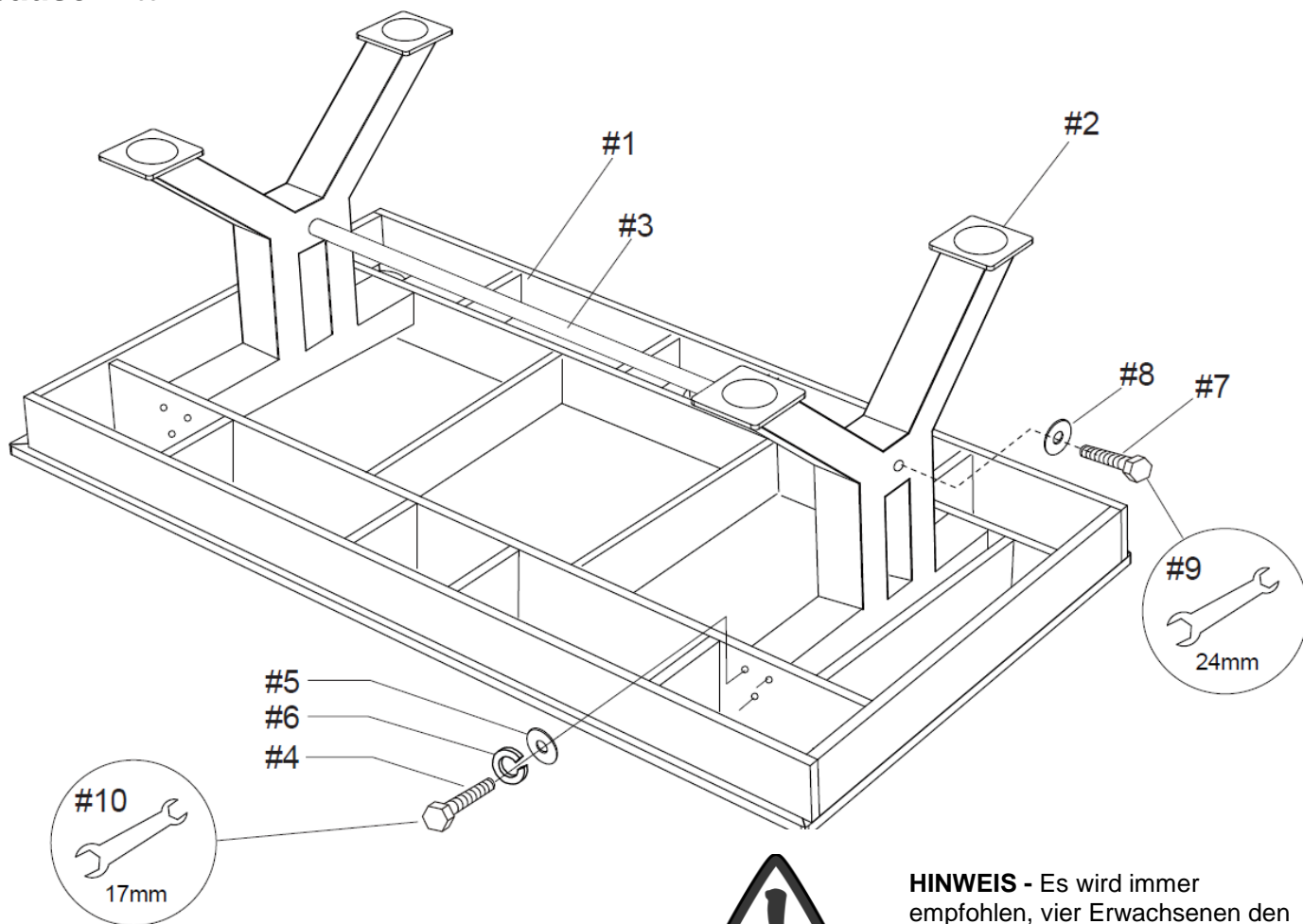
Montage Billardtisch 6ft



Korpus
vormontiert

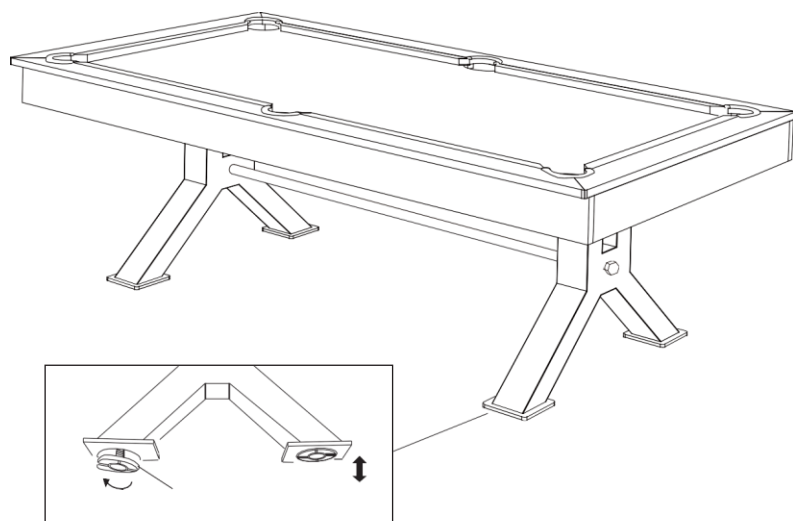
<p>#2</p>  <p>2 x Sets</p>	<p>#3</p>  <p>1 Stück</p>	<p>#4</p>  <p>12x M10x45mm</p>	<p>#5</p>  <p>12x M10</p>	<p>#6</p>  <p>12x M10</p>
<p>#7</p>  <p>2x M16x120mm</p>	<p>#8</p>  <p>2x M16</p>	<p>#9</p>  <p>1x 22-24mm</p>	<p>#10</p>  <p>1x 13-17mm</p>	

Aufbauschritt 1



HINWEIS - Es wird immer empfohlen, vier Erwachsenen den Tisch wie gezeigt umzudrehen.

Aufbauschritt 2



1. Heben Sie den Tisch vom Boden ab.
2. Drehen Sie den Tisch um.
3. Stellen Sie es gleichzeitig auf alle vier Füße auf den Boden.

Nachdem der Tisch auf den Tischbeinen steht, bitte den Billardtisch mit der Hilfe einer Wasserwaage ausrichten. Dafür drehen Sie die integrierten Höhenversteller in die entsprechende Richtung.

HINWEIS - Diese rutschfesten sind lediglich für den Niveaueausgleich konzipiert.

ABBAU UND ENTSORGUNG DES BILLARDS

Der Abbau des **Billards** bedarf keiner besonderen Sorgfalt, da keinerlei Bauteile aus gefährlichen Materialien bestehen.

Die folgenden Materialien wurden zur Konstruktion verwendet: **Holz, MDF, Stahl, Aluminium, ABS, PP, PE, PVC.** Diese Materialien sind insbesondere in den folgenden Bauteilen enthalten:

Rahmen: Holz, MDF, Stahl.

Beine: Holz, Stahl

Spielfläche: Holz

Stangen: Stahl, PP (Moplen)

Zubehör & Ausstattung: ABS, PE, PVC.

Für die Entsorgung wird eine Sortierung je nach Materialart der einzelnen Bauteile sowie deren Abgabe an eigens dafür eingerichtete Sammel- bzw. Recyclingstellen empfohlen.

Entsorgung der Schadstoffe

Der **Billard** setzt keinerlei schädliche Substanzen frei.



Garantiebedingungen

Garantiebeginn mit Rechnungs- bzw. Auslieferdatum.

Reparaturen oder etwaige Rückgaben sind möglichst in Originalverpackung mit Rechnungsbeleg, Aufbau- und Übungsanleitung möglich. Die Garantie bezieht sich auf Herstellungs- und Materialfehler.

Hierzu gehören keine Schäden, die durch unsachgemäße Behandlung oder Gewaltanwendung entstehen sowie keine natürlichen Verschleißerscheinungen (Verschleißteile). Eine Haftung für mögliche Beschädigungen durch Umwelteinflüsse (Luft- und/ oder Regen- Wasserverschmutzung) ist ausgeschlossen. Kosten zur Beseitigung solcher Schäden werden vom Hersteller nicht übernommen. Sollten vorgenannten Behandlungs- und Pflegehinweise nicht beachtet werden, besteht kein Grund zur Reklamation.

Während der Garantiezeit haben Sie das Recht auf Reparatur. Dies bedeutet, dass eventuelle Mängel bis zum Ablauf der beim Kauf gültigen Garantiezeit kostenlos beseitigt werden. Danach werden Ihnen jeweils anfallende Porto- und Verpackungskosten berechnet. Sofern notwendig wird ein Artikel ganz oder teilweise ausgetauscht. Sollten Reparaturbemühungen während der beim Kauf gültigen Garantiezeit fehlschlagen oder die Reparatur unwirtschaftlich sein, steht Ihnen wahlweise auch das Recht auf Rückgängigmachung des Kaufvertrages (Wandlung) oder auf Herabsetzung des Kaufpreises (Minderung) zu.

Melden Sie uns bitte jeden Mangel sofort. Offensichtliche Mängel einschließlich Transportschäden werden von uns nur anerkannt, wenn Sie spätestens eine Woche nach Lieferung schriftlich angezeigt werden oder direkt auf den Lieferdokumenten notiert wurden.



Fehlerbeschreibung bei Rücksendung

Bei etwaigen Störungen senden Sie diesen Artikel nach vorheriger Absprache mit Ihrer Kaufadresse bitte gut verpackt (wenn möglich Originalverpackung) mit Rechnungsbeleg sowie detaillierter Fehlerbeschreibung an die Kaufadresse zurück. Fordern Sie hierzu bitte unser Formular „Fehlerbeschreibung/ Reklamation“ an.

Die Komplettierung dieser Fehlerbeschreibung hilft Ihnen und unserem Service Team mögliche Fehlerquellen schnell zu lokalisieren und diese Spielbehinderung abzustellen.

**Support
Telefon**

info@winsport.de
0049-(0)8234-904930
www.winsport.de

Winsport e.K.
Waldstrasse 21
86517 Wehringen
Germany